

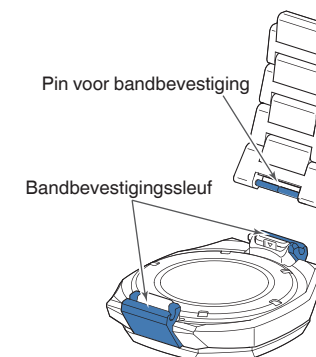
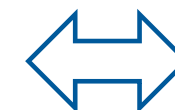
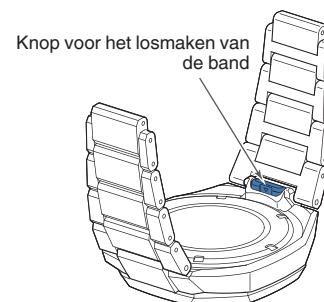
Het snelwisselsysteem gebruiken (eenvoudig bandbevestigings-/losmaaksysteem met knop)

Sommige modellen zijn uitgerust met een mechanisme waarmee de band eenvoudig bevestigd en verwijderd kan worden door op een knop te drukken, zoals weergegeven in het diagram.

Als de achterkant van je horloge op het diagram lijkt, raadpleeg dan de onderstaande gebruiksaanwijzing.

De band kan vervangen worden als het een originele band is dat compatibel is met het snelwisselsysteem.

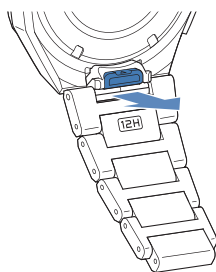
- * Het diagram dient als voorbeeld en kan afwijken van de specificaties van je werkelijke horloge.
- * Bij het verwijderen of bevestigen van de band kan te veel kracht op de band uitoefenen schade veroorzaken. Wees voorzichtig.
- * Herhaaldelijk bevestigen en verwijderen van de band kan leiden tot lichte slijtage.



● De band verwijderen

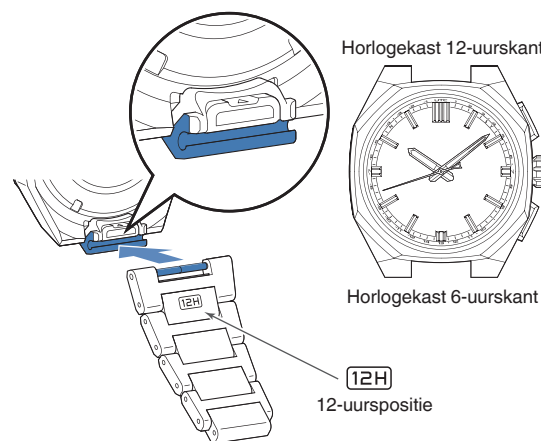
- 1 Trek aan de band in de richting van de pijl terwijl u de drukker indrukt. Voer dezelfde handeling uit aan de andere kant om het bandje van de horlogekast te halen.

- * Te hard trekken kan schade veroorzaken. Als het verwijderen moeilijk gaat, drukt u de knop stevig in.



● De band bevestigen

- 1 Controleer of de markering voor de 12-uurspositie op de achterkant van de band is uitgelijnd met de 12-uurskant van de horlogekast en lijn de bevestigingsleuf van de band uit met de bevestigingspin zoals weergegeven in het diagram.



- 2 Duw het bandje in totdat je een "klik" hoort en controleer of het bandje goed vastzit aan de horlogekast. Voer dezelfde handeling uit aan de andere kant om het bandje te bevestigen.



Als de ▼ markering aan de zijkant van de drukker volledig zichtbaar is, is de bevestiging correct.

- * Als het bandje niet volledig is bevestigd, kan het losraken en kan het horloge vallen.