

Cómo usar el sistema de cambio rápido (sistema de cambio del brazalete mediante un botón)

Algunos modelos están equipados con un mecanismo que permite colocar y retirar fácilmente el brazalete mediante un pulsador, tal como se muestra en el diagrama.

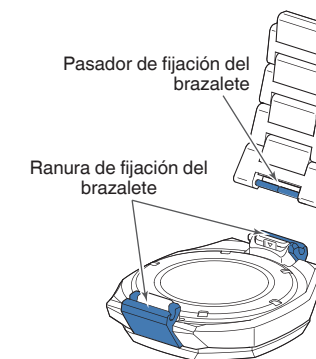
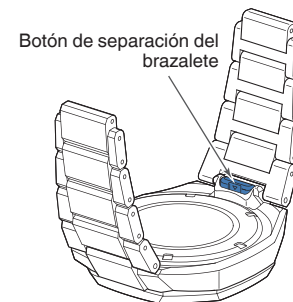
Si la parte posterior de su reloj se asemeja al diagrama, consulte a continuación las instrucciones de uso.

El brazalete puede sustituirse siempre que se trate de un modelo genuino compatible con el sistema de cambio rápido.

* El diagrama se proporciona únicamente a modo de ejemplo y puede diferir de las especificaciones de su reloj real.

* Al colocar o retirar el brazalete, evite ejercer una fuerza excesiva, ya que podría causar daños. Por favor, tenga cuidado.

* La colocación y retirada repetidas del brazalete pueden provocar un desgaste leve.

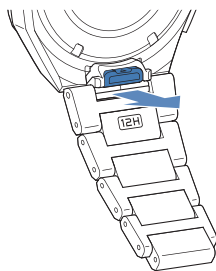


● Cómo retirar el brazalete

- 1 Mientras presiona el botón, tire del brazalete en la dirección de la flecha que se muestra en el diagrama. Realice la misma operación en el otro lado para quitar el brazalete de la caja del reloj.

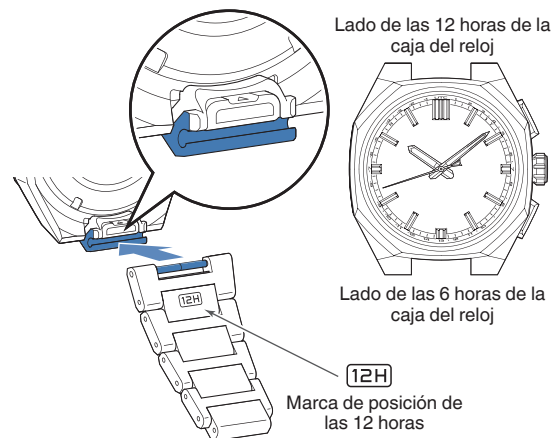
* Si se tira con fuerza excesiva, se pueden causar daños.

Si la retirada resulta difícil, presione el botón firmemente hasta el fondo.

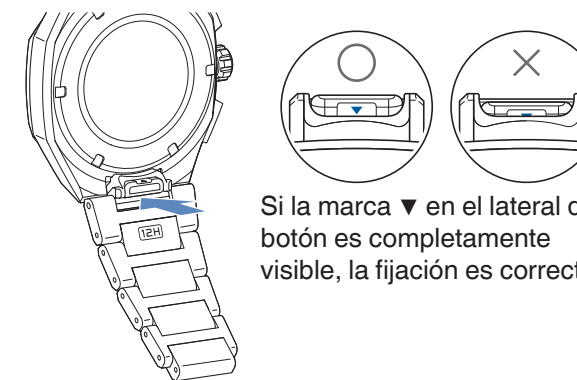


● Cómo colocar el brazalete

- 1 Compruebe que la marca correspondiente a las 12 horas situada en la parte posterior del brazalete esté orientada hacia el lado de las 12 horas de la caja del reloj. A continuación, alinee la ranura de fijación del brazalete con el pasador de la caja, tal como se muestra en el diagrama.



- 2 Presione el brazalete hasta que escuche un "clic" y confirme que está encajado de forma segura a la caja del reloj. Realice la misma operación en el otro lado para fijar el brazalete.



Si la marca ▼ en el lateral del botón es completamente visible, la fijación es correcta.

* Si la fijación no se ha completado, el brazalete puede separarse y el reloj puede caer.