

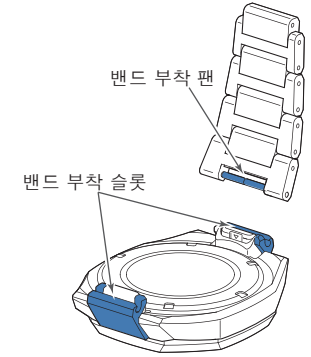
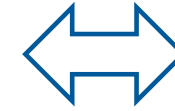
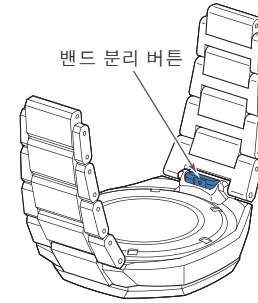
신속 교체 장치 (버튼 타입의 쉽게 부착 가능한 밴드 부착/분리 장치)

일부 모델에는 다이어그램에 제시되어 있는 바와 같이 버튼을 눌러 밴드를 쉽게 부착 및 분리할 수 있는 매커니즘이 장착되어 있습니다.

시계 후면이 다이어그램과 유사할 경우, 아래 작동 지침을 참조하십시오.

신속 교체 장치와 호환되는 정품 밴드인 경우 해당 밴드를 교체할 수 있습니다.

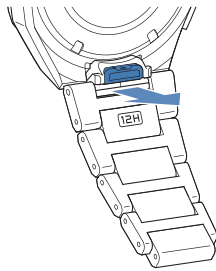
- * 일례로 다이어그램이 제공되며 이는 실제 시계 사양과 다를 수 있습니다.
- * 밴드를 분리하거나 부착할 경우, 과도한 힘을 가하여 당기면 밴드가 손상될 수 있습니다. 세심한 주의를 기울이십시오.
- * 밴드를 반복하여 부착하고 분리하면 경미한 마모가 발생할 수 있습니다.



● 밴드 분리

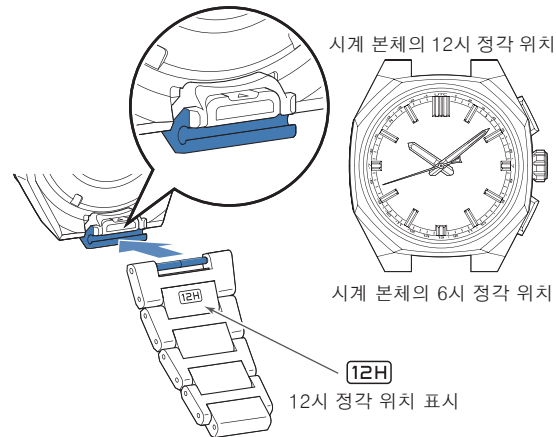
- 1 버튼을 누를 때 다이어그램에 표시된 화살표 방향으로 밴드를 당기십시오.
다른 측면에서 동일한 작업을 수행하여 시계 본체에서 밴드를 분리합니다.

* 과도한 힘을 가하여 당길 경우 밴드가 손상될 수 있습니다.
분리하기 어려울 경우, 해당 버튼을 안으로 확실히 밀어 넣으십시오.

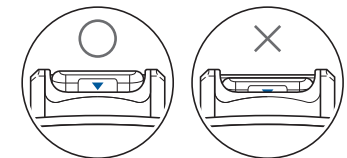
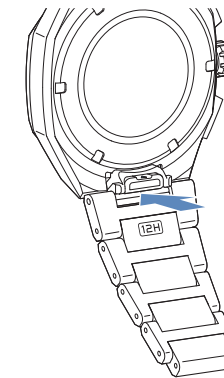


● 밴드 부착

- 1 밴드 후면의 12시 정각 위치 표시가 시계 본체의 12시 정각 위치와 일치하는지 확인한 다음, 밴드의 부착 슬롯을 다이어그램에 제시된 바와 같이 부착 핀과 일치시킵니다.



- 2 “딸깍” 소리가 날 때까지 밴드를 밀고 밴드가 시계 본체에 확실히 부착되는지 확인합니다.
다른 측면에서 동일한 작업을 수행하여 시계 본체에서 밴드를 분리합니다.



버튼 측면에 ▼ 표시가 완전히 보이면 올바르게 부착된 것입니다.

* 완전히 부착하지 않으면 밴드가 분리되어 시계가 떨어질 수 있습니다.