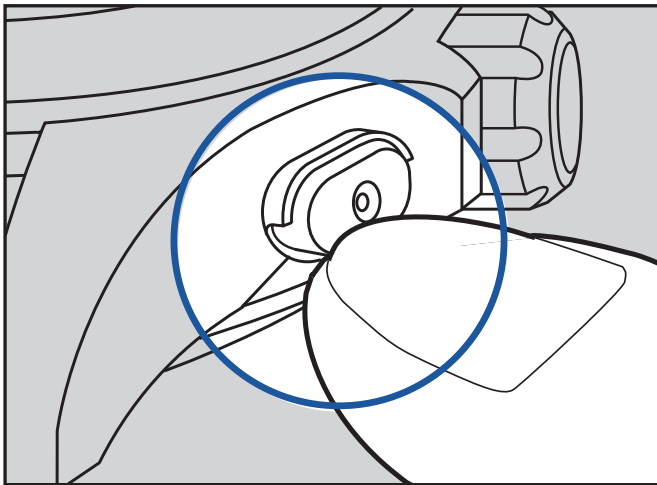


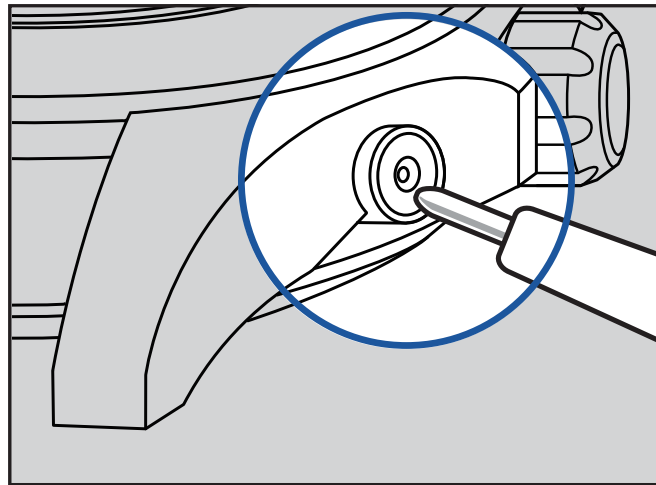
## ボタンについて

誤って押されることを防ぐために、指で簡単に押すことができない構造になっているものがあります。

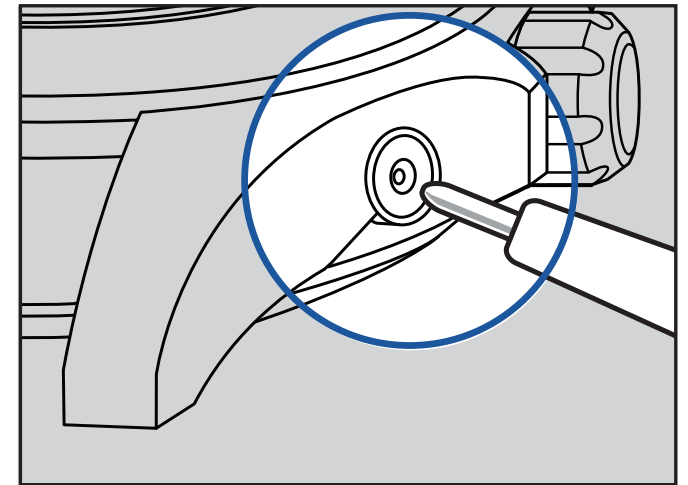
ボタンの形状はデザインによって異なります。



上半分がおおわれたもの  
下側から指で押してください。  
または、先が細いものなどを使用して、へこみの部分を押ししてください。



周囲が全ておおわれたもの  
先が細いものなどを使用して、へこみの部分を押ししてください。  
貴金属素材の場合は、先端が柔らかい素材のものを使用してください。



ケースに埋め込まれたもの  
先が細いものなどを使用して、へこみの部分を押ししてください。  
貴金属素材の場合は、先端が柔らかい素材のものを使用してください。