

Sådan bruger du hurtigskiftesystemet (knaplignende system til nem fastgørelse/afmontering af rem)

Nogle modeller er udstyret med en mekanisme, der gør det nemt at fastgøre og aftage remmen ved at trykke på en knap, som vist på diagrammet.

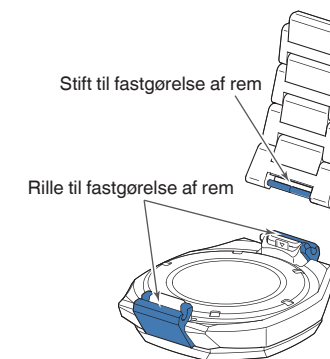
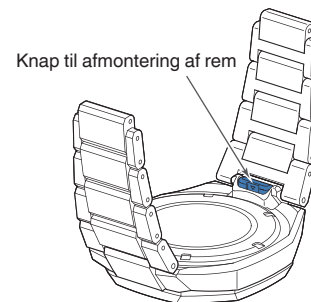
Hvis bagsiden af dit ur ligner diagrammet, henvis til instruktionerne nedenfor.

Du kan udskifte remmen, hvis det er en original rem, der er kompatibel med hurtigskiftesystemet.

* Diagrammet er kun et eksempel og kan afvige fra specifikationerne for dit faktiske ur.

* Når du fastgør eller tager remmen af, kan det forårsage skade, hvis du trækker for hårdt. Vær forsigtig.

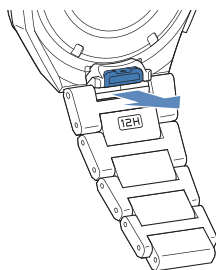
* Gentagen fastgørelse og aftagning af remmen kan resultere i lettere slid.



● Aftagning af rem

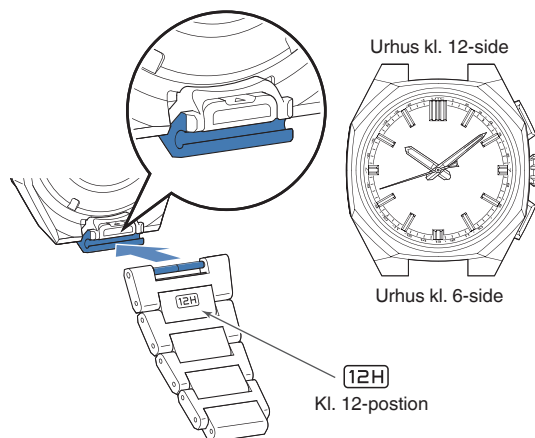
- 1 Mens du trykker på knappen, skal du trække remmen i pilens retning, som vist i diagrammet. Udfør den samme handling på den anden side for at tage remmen af urhuset.

* Hvis du trækker for hårdt, kan det forårsage skade.
Hvis aftagning er vanskelig, skal du trykke knappen helt ind.

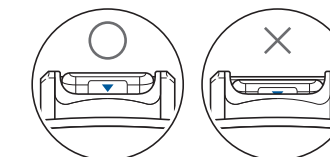
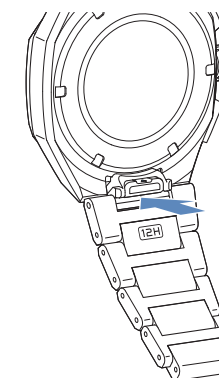


● Montering af remmen

- 1 Kontroller, at kl. 12-positionen på bagsiden af remmen er justeret med kl. 12-siden af urhuset, og juster remmens fastgørelsesrille med fastgørelsesstiften, som vist i diagrammet.



- 2 Tryk remmen ind, indtil du hører en „klik“-lyd, og bekræft, at remmen er sikkert fastgjort til urhuset. Udfør den samme handling på den anden side for at fastgøre remmen.



Hvis ▼-mærket på siden af knappen er helt synligt, er fastgørelsen korrekt.

* Hvis fastgørelsen ikke er korrekt, kan remmen løsne sig, og uret kan falde ned.