

INHALT

	Seite
ANZEIGE UND MODUSWECHSEL	25
EINSTELLUNG VON UHRZEIT/KALENDER	26
ALARM	29
STOPPUHR	31
BELEUCHTUNG	33
HINWEISE ZUR VERWENDUNG DER UHR	34
AUSWECHSELN DER BATTERIE	36
ERHALTUNG DER QUALITÄT DER UHR	38
TECHNISCHE DATEN	41

DEUTSCH

SEIKO KAL. V072

ANALOGUE UHRZEIT-ANZEIGE

DIGITALE UHRZEIT UND KALENDER

- **Kalender:** Monat, Datum und Wochentag

REGELMÄSSIGER ALARM

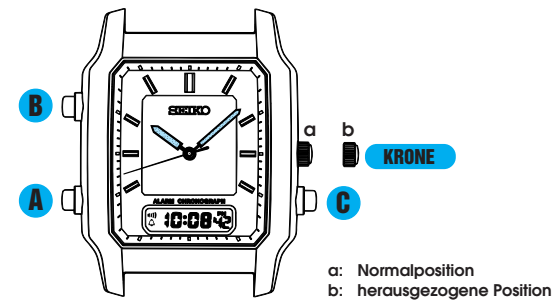
STOPPUHR

- Mißt bis zu 60 Minuten in Schritten von 1/100 Sekunden.
- Zwischenzeitmessung ist möglich.

BELEUCHTUNG

Deutsch

ANZEIGE UND MODUSWECHSEL



Deutsch

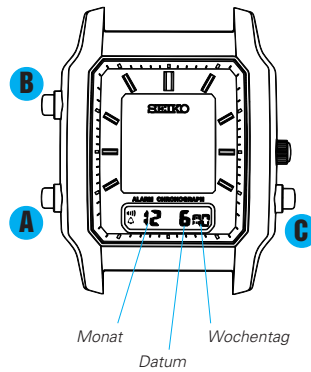
- A** Bei jeder Betätigung wechselt der Modus in der Digital-Anzeige in der folgenden Reihenfolge:



EINSTELLUNG VON UHRZEIT/KALENDER

EINSTELLUNG DES KALENDERS

Deutsch



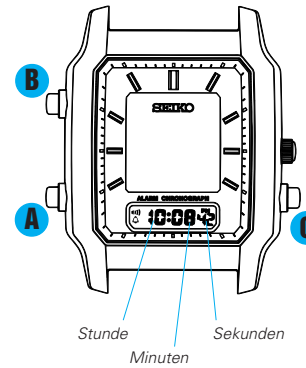
- A** Drücken, um den KALENDER-Modus abzurufen.
- B** Betätigen Sie diese Taste für 2 bis 3 Sekunden, um zur KALENDER-EINSTELLUNG Anzeige zu schalten.
- B** Betätigen Sie diese Taste mehrfach, um die einzustellende Position (die blinkende Position) zu wählen.

Datum	—	Monat
☆ 2 bis 3 Sekunden drücken.		
KALENDER-Modus	—	Wochentag
- C** Stellen Sie die blinkende Position ein.
- A** oder **B** Betätigen Sie diese Taste zur Rückkehr in den KALENDER-Modus.

26

EINSTELLUNG DER DIGITALEN UHRZEIT

☆ Vor dem Einstellen der analogen Uhrzeit muß unbedingt die digitale Uhrzeit eingestellt werden.



- A** Drücken, um den UHRZEIT-Modus abzurufen.
- B** Betätigen Sie diese Taste für 2 bis 3 Sekunden, um zur UHRZEIT-EINSTELLUNG Anzeige zu schalten.
- B** Betätigen Sie diese Taste mehrfach, um die einzustellende Position (die blinkende Position) zu wählen.

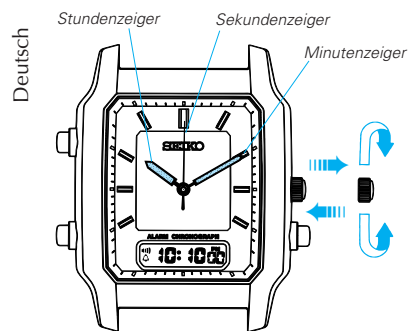
Sekunden	—	Minuten	
☆ 2 bis 3 Sekunden drücken.			
UHRZEIT-Modus	—	Stunde	
<table border="0" style="margin: 0 auto;"> <tr> <td style="border: 1px solid black; border-radius: 10px; padding: 2px;">12/24-Stunden-Anzeige</td> </tr> </table>			12/24-Stunden-Anzeige
12/24-Stunden-Anzeige			
- C** Stellen Sie die blinkende Position ein.
- A** oder **B** Betätigen Sie diese Taste zur Rückkehr in den UHRZEIT-Modus.

Deutsch

27

EINSTELLUNG DER ANALOGEN UHRZEIT

☆ Vor dem Einstellen der analogen Uhrzeit muß unbedingt die digitale Uhrzeit eingestellt werden. (Siehe den vorherigen Abschnitt.)



KRONE

Herausziehen, wenn der Sekundenzeiger auf der 12-Uhr-Position steht.

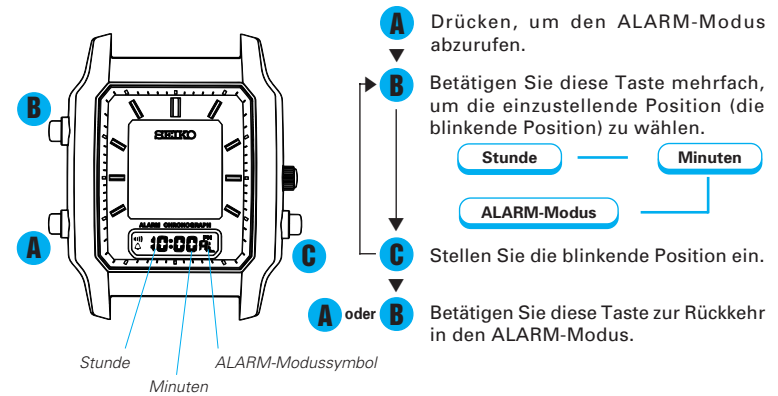
▼
Drehen, um den Stunden- und Minutenzeiger einzustellen.

▼
Zurück in die Normalposition drücken, wenn in der Sekundenposition in der digitalen Uhrzeit-Anzeige "00" angezeigt wird.

ALARM

● Der eingestellte Alarm ertönt einmal in 24 Stunden.

EINSTELLUNG DER ALARMZEIT



A Drücken, um den ALARM-Modus abzurufen.

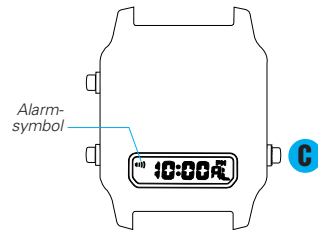
B Betätigen Sie diese Taste mehrfach, um die einzustellende Position (die blinkende Position) zu wählen.



C Stellen Sie die blinkende Position ein.

A oder **B** Betätigen Sie diese Taste zur Rückkehr in den ALARM-Modus.

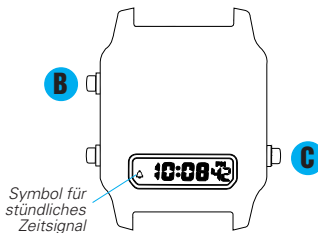
● **AKTIVIERUNG/DEAKTIVIERUNG DES ALARMS**



C Bei jeder Betätigung im ALARM-Modus wird der Alarm abwechselnd aktiviert und deaktiviert.

** Zur eingestellten Uhrzeit ertönt der Alarm für 20 Sekunden. Zum manuellen Stoppen des Alarmtons eine beliebige Taste drücken.*

● **EIN-/AUSSCHALTEN DES STÜNDLICHEN ZEITSIGNALS**

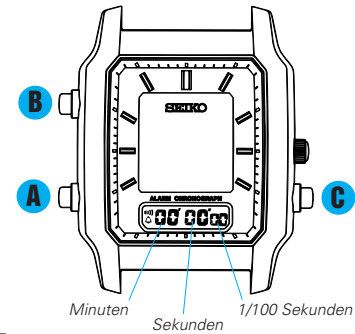


B und C Bei jeder gleichzeitigen Betätigung im KALENDER- oder UHRZEIT-Modus wird das stündliche Zeitsignal abwechselnd ein- und ausgeschaltet.

STOPPUHR

● Die Stoppuhr misst bis zu 60 Minuten in Schritten von 1/100 Sekunden.

A Drücken, um den STOPPUHR-Modus abzurufen.



Standardmessung

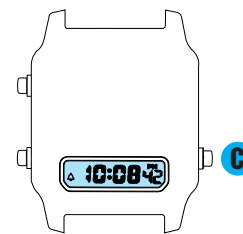


Aufaddierende Zeitmessung

* Fortsetzung und Stopp der Stoppuhr können durch Betätigung der Taste C wiederholt werden.

Zwischenzeitmessung

* Messung und Freigabe der Zwischenzeit können durch Betätigung der Taste B wiederholt werden.

Messung von zwei Wettbewerbern**BELEUCHTUNG**

C Im UHRZEIT- oder KALENDER-Modus gedrückt halten.

* Die Digital-Anzeige wird zum einfachen Ablesen bei Dunkelheit beleuchtet.

HINWEISE ZUR VERWENDUNG DER UHR

EINSTELLUNG VON UHRZEIT/KALENDER

[EINSTELLUNG DES KALENDERS]

- Der Kalender berücksichtigt automatisch Monate mit gerader und ungerader Anzahl von Tagen mit Ausnahme des Februars in Schaltjahren.
- Die blinkenden Ziffern laufen in rascher Folge durch, wenn die Taste C gedrückt gehalten wird.
- Wenn die Uhr bei der KALENDER-EINSTELLUNG-Anzeige mit blinkenden Positionsziffern ohne weitere Bedienung verbleibt, kehrt sie nach 1 bis 2 Minuten automatisch in den KALENDER-Modus zurück.

[EINSTELLUNG DER DIGITALEN UHRZEIT]

- Die blinkenden Ziffern mit Ausnahme der Sekunden und der 12/24-Stunden-Anzeige laufen in rascher Folge durch, wenn die Taste C gedrückt gehalten wird.
- Wenn bei der Einstellung der Sekunden beim Drücken der Taste C für die Sekunden ein Wert von "30" bis "59" Sekunden angezeigt wird, werden die Minuten um eine Minute erhöht und die Sekunden auf "00" zurückgestellt.
- Das Umschalten zwischen der 12- und 24-Stunden-Anzeige erfolgt abwechselnd bei jeder Betätigung der Taste C.
- Beim Einstellen der Stundenziffern bei der 12-Stunden-Anzeige muß darauf geachtet werden, daß vor/nach Mittag richtig eingestellt ist. Für nach Mittag wird "PM" angezeigt, für vor Mittag erfolgt keine Anzeige.
- Wenn die Uhr bei der UHRZEIT-EINSTELLUNG-Anzeige mit blinkenden Positionsziffern ohne weitere Bedienung verbleibt, kehrt sie nach 1 bis 2 Minuten automatisch in den UHRZEIT-Modus zurück.

[EINSTELLUNG DER ANALOGEN UHRZEIT]

- Den Minutenzeiger beim Einstellen um 4 bis 5 Minuten weiter und dann zurück auf die genaue Minute drehen.
- Beim Herausziehen und Hineindrücken der Krone zum Einstellen der Uhrzeit kann es vorkommen, daß der Minutenzeiger sich geringfügig bewegt. Dies ist jedoch keine Fehlfunktion.

ALARM

[EINSTELLUNG DER ALARMZEIT]

- Wenn die Uhrzeit nach dem 24-Stunden-System angezeigt wird, wird auch der Alarm nach dem 24-Stunden-System angezeigt.
- Die blinkenden Ziffern laufen in rascher Folge durch, wenn die Taste C gedrückt gehalten wird.
- Beim Einstellen der Stundenziffern bei der 12-Stunden-Anzeige muß darauf geachtet werden, daß vor/nach Mittag richtig eingestellt ist.
- Wenn die Uhr bei der ALARM-EINSTELLUNG-Anzeige mit blinkenden Positionsziffern ohne weitere Bedienung verbleibt, kehrt sie nach 1 bis 2 Minuten automatisch in den ALARM-Modus zurück.
- Der Alarm kann überprüft werden, indem die Tasten B und C gleichzeitig im KALENDER- oder UHRZEIT-Modus gedrückt gehalten werden.

STOPPUHR

- Bei jeder Betätigung der Taste C wird die Digital-Anzeige mit einem Kontrollton beleuchtet.
- Nach dem Messen von 60 Minuten beginnt die Stoppuhr die Zählung erneut bei "00'00'00". Dies erfolgt so oft, bis sie gestoppt wird.
- Beim Messen einer langen Zeitdauer die Taste A drücken, um nach dem Starten der Stoppuhr vom STOPPUHR-Modus in den KALENDER- oder UHRZEIT-Modus zu schalten. Dadurch werden etwaige Fehlfunktionen vermieden.

AUSWECHSELN DER BATTERIE

**3
Jahre**

Die Miniaturbatterie, mit der die Uhr betrieben wird, hat eine Nutzungsdauer von etwa **3 Jahren**. Da die Batterie jedoch bereits ab Werk zur Überprüfung der Funktion und Leistung der Uhr eingelegt wird, kann ihre Nutzungsdauer nach dem Erwerb der Uhr kürzer sein als angegeben. Wenn die Batterie entladen ist, sollte sie zur Vermeidung von Fehlfunktionen so bald wie möglich ausgewechselt werden. Wir empfehlen, daß Sie sich für das Auswechseln der Batterie an einen SEIKO-VERTRAGSHÄNDLER wenden und die Batterie **SEIKO SR927W** verlangen.

** Wenn der Alarm häufiger als einmal pro Tag, die Stoppuhr häufiger als einmal pro Tag und/oder die Beleuchtung länger als eine Sekunde pro Tag verwendet werden, kann die Nutzungsdauer der Batterie weniger als der angegebene Zeitraum betragen.*

● Erforderliche Bedienung nach dem Auswechseln der Batterie

Nachdem die Batterie gegen eine neue ausgewechselt wurde, sowie im Fall einer nicht normalen digitalen Anzeige (unvollständige Zeichen usw.), muß die integrierte Schaltung mit der folgenden Bedienung zurückgestellt werden.

Die Tasten **A**, **B** und **C** gleichzeitig drücken.

** Alle Segmente der digitalen Anzeige leuchten, ein Kontrollton ertönt zweimal, und dann wird "1. Januar, Sonntag" in der Digital-Anzeige angezeigt.*

** Vor der erneuten Verwendung der Uhr müssen Uhrzeit/Kalender und Alarm eingestellt werden.*

WARNUNG

- Entnehmen Sie nicht die Batterie aus der Uhr.
- Falls die Batterie entnommen werden muß, halten Sie sie außerhalb der Reichweite von Kindern. Falls die Batterie verschluckt wird, muß sofort ein Arzt konsultiert werden.

ZUR BEACHTUNG

- Die Batterie darf niemals kurzgeschlossen, erhitzt oder ins Feuer geworfen werden. Die Batterie kann bersten, sehr heiß werden oder Feuer fangen.
- Die Batterie ist nicht wiederaufladbar. Versuchen Sie niemals, die Batterie aufzuladen, weil dadurch Auslaufen der Batterieflüssigkeit oder eine Beschädigung der Batterie verursacht werden kann.

ERHALTUNG DER QUALITÄT DER UHR

■ WASSERDICHTIGKEIT

Angabe auf Gehäuserückwand	Verwendungsbedingungen	Zufälliger Kontakt mit Wasser wie Regen und Spritzer	Schwimmen, Bootfahren und Duschen	Baden und Tauchen in flachem Wasser	Tauchen mit Atemgerät** und Sättigungstauchen
	Grad der Wasserdichtigkeit*				
Keine Angabe	nicht wasserdicht	nein	nein	nein	nein
WATER RESISTANT	3 Bar	ja	nein	nein	nein
WATER RESISTANT 5 BAR	5 Bar	ja	ja	nein	nein
WATER RESISTANT 10/15/20 BAR	10/15/20 Bar	ja	ja	ja	nein

Deutsch

38

● Nicht wasserdicht



- Sollte die Uhr naß werden, empfehlen wir, die Uhr von einem **AUTORISIERTEN SEIKO-HÄNDLER** oder einer **KUNDENDIENSTSTELLE** überprüfen zu lassen.

● Wasserdicht 5/10/15/20 Bar



- Die Krone oder Tasten nicht betätigen, wenn die Uhr naß ist oder sich im Wasser befindet. Nach der Verwendung in Seewasser sollte die Uhr gründlich gespült und vollständig getrocknet werden.

- Beachten Sie die folgenden Hinweise, wenn Sie eine für 5, 10, 15 oder 20 Bar wasserdichte Uhr unter der Dusche oder im Bad tragen:

* Die Krone und Tasten dürfen nicht betätigt werden, wenn sich Seifenwasser oder Shampoo auf der Uhr befindet.

* In warmem Wasser kann die Uhr geringfügig vor- oder nachgehen. Dieser Zustand wird jedoch korrigiert, wenn die Uhr zur Normaltemperatur zurückkehrt.

* Der Druck in Bar ist ein Prüfdruck und darf nicht als Angabe der tatsächlichen Tauchtiefe angesehen werden, da die Schwimmbewegungen den Druck in gegebener Tiefe erhöhen. Vorsicht ist auch bei Tauchen in Wasser geboten.
** Für Gerätetauchen empfehlen wir eine SEIKO Taucheruhr.

■ TEMPERATUREN



Die Uhr läuft mit einer stabilen Genauigkeit im Temperaturbereich zwischen 5° C und 35° C (41° F und 95° F).

Temperaturen über 50° C (122° F) oder unter -5° C (+23° F) können ein geringes Vor- oder Nachgehen der Uhr, ein Auslaufen der Batterie oder eine Verkürzung der Nutzungsdauer der Batterie verursachen.

Die obigen Bedingungen werden jedoch korrigiert, wenn die Uhr zur normalen Temperatur zurückkehrt.

Deutsch

39

■ PFLEGE VON GEHÄUSE UND ARMBAND



Um ein mögliches Rosten des Gehäuses und des Armbands zu verhindern, sollten diese Teile regelmäßig mit einem trockenen Tuch abgewischt werden.

■ MAGNETISMUS



Die Analogeinheit dieser Uhr wird durch starken Magnetismus beeinträchtigt, die Digitaleinheit dagegen nicht. Schützen Sie sie deshalb vor zu nahem Kontakt mit magnetischen Objekten.

■ REGELMÄSSIGE ÜBERPRÜFUNG DER UHR



Die Uhr sollte regelmäßig alle 2 bis 3 Jahre überprüft werden. Lassen Sie die Dichtungen an Gehäuse, Krone, Tasten und Uhrglas von einem AUTORISIERTEN SEIKO-HÄNDLER oder einer KUNDENDIENSTSTELLE überprüfen.

■ STÖSSE UND VIBRATIONEN



Achten Sie darauf, die Uhr nicht fallenzulassen und damit nicht gegen harte Gegenstände zu stoßen.

■ CHEMIKALIEN



Schützen Sie die Uhr vor Kontakt mit Lösungsmitteln, Quecksilber, Kosmetiksprays, Reinigungsmitteln, Klebemitteln und Farbe, weil sonst eine Verfärbung, Beeinträchtigung oder Beschädigung des Gehäuses, des Armbands usw. verursacht werden kann.

■ HINWEIS ZUR SCHUTZFOLIE AUF DER GEHÄUSERÜCKSEITE



Falls Ihre Uhr eine Schutzfolie und/oder einen Aufkleber auf der Gehäuserückseite aufweist, entfernen Sie diese, bevor Sie die Uhr tragen.

■ STATISCHE ELEKTRIZITÄT



Der in Ihrer Uhr eingebaute IC (integrierter Schaltkreis) wird durch statische Elektrizität beeinflusst, wodurch es auf der Anzeigefläche zu Unregelmäßigkeiten kommen kann. Bringen Sie Ihre Uhr deshalb nicht in nahen Kontakt mit Objekten wie z.B. einem Fernseh-Bildschirm, von dem eine starke statische Elektrizität ausgestrahlt wird.

■ FLÜSSIGKRISTALLDISPLAY



Die normale Nutzungsdauer eines Flüssigkristalldisplays beträgt etwa 5 Jahre. Danach kann der Kontrast geringer werden, so daß es schwer ablesbar ist. Bitte wenden Sie sich an einen AUTORISIERTEN SEIKO-HÄNDLER oder an eine KUNDENDIENSTSTELLE, um ein neues Display einsetzen zu lassen (unter einem Jahr garantiert).

TECHNISCHE DATEN

1	Frequenz des Kristalloszillators	32.768 Hz (Hz = Hertz = Schwingungen pro Sekunde)
2	Verlust/Gewinn (monatlich)	±30 Sekunden im normalen Temperaturbereich (5 °C - 35 °C) (41 °F - 95 °F)
3	Betriebstemperaturbereich	-5° C - +50° C (23° F - 122° F)
4	Anzeigesystem	
	[Analoge Uhrzeit-Anzeige]	Stunden-, Minuten- und Sekundenzeiger
	[Digital-Anzeige]	
	KALENDER-Modus	Monat, Datum und Wochentag (Alarm-Symbol und Symbol für stündliches Zeitsignal)

UHRZEIT-Modus	Stunde, Minuten und Sekunden "PM" (nach Mittag) bei der 12-Stunden-Anzeige (Alarm-Symbol und Symbol für stündliches Zeitsignal)
STOPPUHR-Modus	Mißt bis zu 60 Minuten. (Alarm-Symbol und Symbol für stündliches Zeitsignal)
ALARM-Modus	Stunde und Minuten Alarm-Symbol, ALARM-Modussymbol, und "PM" (nach Mittag) bei der 12-Stunden-Anzeige
5 Antriebssystem	Schrittmotor
6 Digitalanzeigemedium	nematischer Flüssigkristall, FEM (Feld-Effekt-Modus)
7 Batterie	1 SEIKO SR927W
8 Integrierte Schaltung	1 C-MOS-LSI

* Technische Änderungen zum Zweck der Produktverbesserung ohne vorherige Bekanntmachung vorbehalten.